

Hierbij een impressie van de ombouw van een goedkope simpele middengolf ontvanger tot 80 m vossenjacht peilontvanger.

voor meer informatie
PA0VVH Volker.

VII

Vossenjacht ontvanger dec. 2011

Idee: Maak een 4,43 (oude colourburst xtal's) ladderfilter en bouw 'weggooi-radiotje MG' om naar 80m peildoosjes

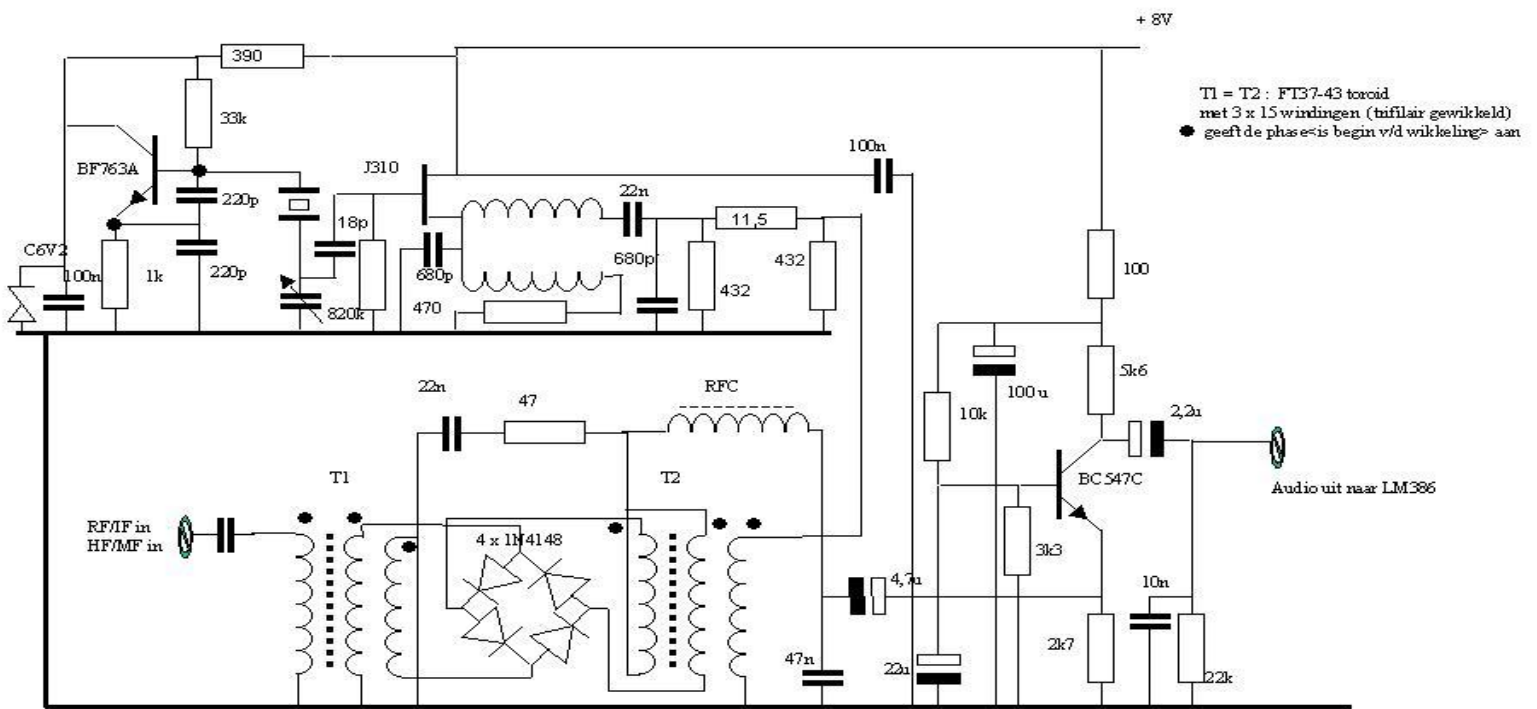
MG	540 kHz - 1600 kHz	+ MF 455	→ VFO 995 - 2055 kHz
	525 1605		980 - 2060
4.43 - 3,8	→ 630 kHz	4.43 - 3,5	→ 930 kHz
			→ VFO 630 - 930 kHz

Gebruik extra aut. sectie afstem C om VFO freq. te verlagen en zet vast styroflex Cap. in om AC te verkleinen.

Schema mixer-osc. voor 'weggooi-radiotje'

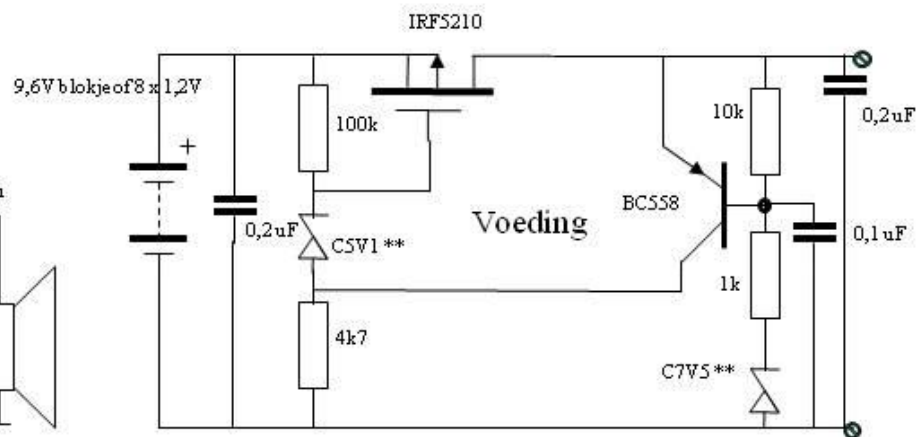
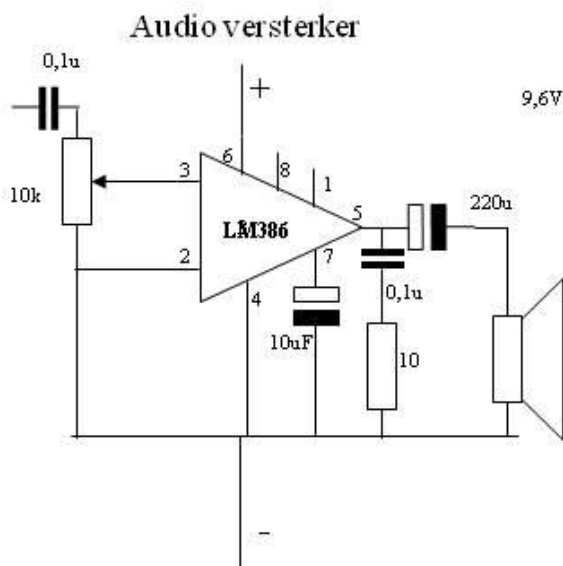
The diagram shows a detailed circuit for a VHF receiver. It includes an oscillator section with a 4.43 MHz crystal, a ladder filter, and a 2.5nF capacitor. The oscillator is connected to a mixer stage. The mixer output goes to an M.G. 'weggooi-radiotje' (medium frequency filter) section. The output of the M.G. filter is connected to a detector and amplifier stage, which includes a 2W speaker and a 2x50 transformer. The circuit is powered by a 9V battery (+II).

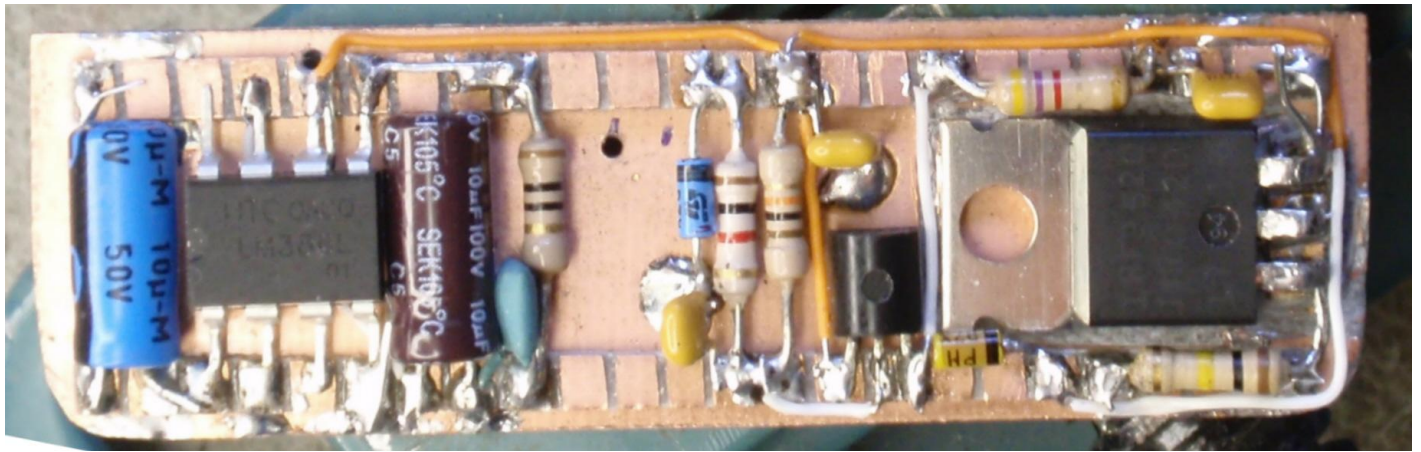
The photograph shows the physical circuit board of the VHF receiver. The board is populated with various components including resistors, capacitors, a crystal, a transformer, and a speaker. The components are mounted on a small PCB with visible traces and solder joints.



Boven : 80m Productdetector .

onder : Audio plus voeding.





Audio plus voeding.



80 m productdetector.



80 m productdetector. bovenaanzicht.

