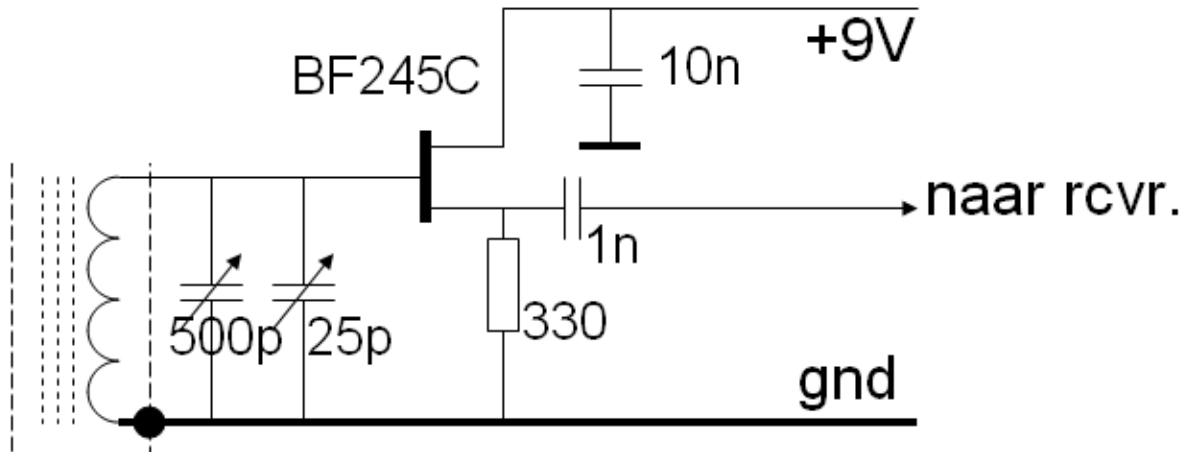


De Ferrietantenne

Met een op de beurs gekochte bundel ferrietstaven kun je een nuttige ontvangstantenne maken. Met een source-volger pas je de antenne aan de kabel aan. Eventueel kun je de ferrietantenne tegen elektrische velden afschermen.



De ferrietantenne met source-volger.



Het hele spul in een doosje. Een stopkontakt als spoelhouder

Hier de 40m-uitvoering.



Twintig windingen op 7 staven is voldoende voor de 80 en 160m band.



Met honingraadspoel nummer 150 (1920) en de juiste staven, kom je op de LG-omroepband en met geluk, op 137kHz.

Honingraadspoelen

Zo nu en dan biedt iemand ze op Marktplaats aan.

- 25 MG
- 50 MG, 500KHz-band
- 100 Bakenband
- 150 LG-omroep, 137kHz
- 250 LG-omroep, 137kHz
- 400 LORAN, 137kHz.

Alles natuurlijk afhankelijk van de μ_r van het gebruikte ferriet.



Spoel 400 voor het lagere werk, zeg 80-150kHz.

Het meeste kun je gewoon met de IC706 o.i.d. beluisteren. Daar waar specifieke smalband modes noodzakelijk zijn, zoals 500kHz en 137kHz, gebruik ik een HP3586C (selectieve voltmeter). Hiermee kan ik met een bandbreedte van 40Hz luisteren.

73's,

Rob,
PA0RBI.